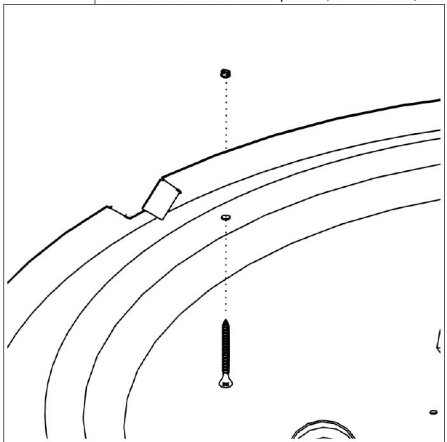
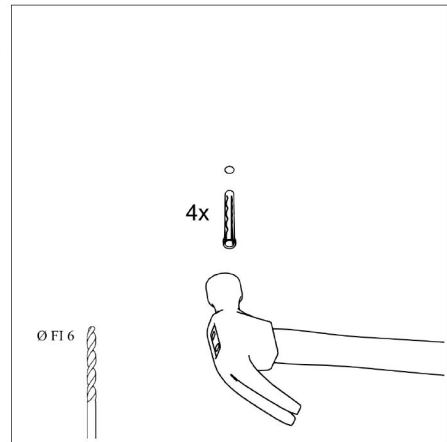


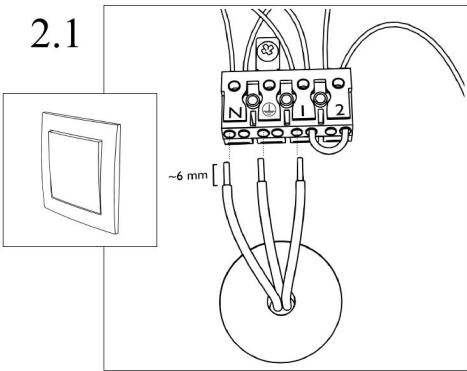
**PL:** Gwarancja obejmuje okres 2 lat od daty zakupu na terenie Polski i jest ważna tylko z dokumentem zakupu - paragonem lub fakturą. Gwarancja nie obejmuje uszkodzeń powstałych w wyniku przepięć elektrycznych, uderzeń pioruna i uszkodzeń mechanicznych. Gwarancja ważna tylko jeśli montaż oprawy dokonano osobiście z odpowiedzialnymi uprawnieniami elektrycznymi i obejmuje naprawę lub wymianę produktu na wolny od wad lub zwrot zakupionej kwoty. W razie stwierdzenia wady produktu należy przesać na adres: Temar sp. z o.o., 39 -300 Melec, ul. Inwestorów 12 lub zwrócić w punkcie zakupu. Naprawa nie powinna potrwać dłużej niż 14 dni roboczych. Gwarancja nie wyłącza, nie ogranicza ani nie zawieszają uprawnień kupującego wynikających z przepisów o rekolacji za wady rzeczy sprzedanej. Prace związane z konserwacją oraz wymianą żarówki należy wykonać przy odłączonym napięciu zasilającym i po odczekaniu aż żarówka wystygnie. **CZ:** Záruka pokrývá období 2 let od data nákupu v Polsku a platí pouze s dokladem o nákupu - účtenkou nebo fakturou. Záruka nezahrnuje poškození způsobená elektrickým výbojem, bleskem a mechanickým poškozením. Záruka platí pouze tehdy, pokud byl osvětlovací přístroj instalován osobou s odpovídající elektrickou kvalifikací a pokrývá opravu nebo výměnu produktu bez vady nebo vrácení zaplacené částky. Pokud je výrobek vadný, měl by být zaslán na adresu Temar sp. z o.o., 39 -300 Melec, ul. Inwestorów 12 nebo vrácen na místo nákupu. Oprava by neměla trvat déle než 14 pracovních dnů. Záruka nevylučuje, neomezuje ani neodkládá práva kupujícího vyplývající z ustanovení záruky na vady prodaného zboží. Práce související s údržbou a výměnou žárovky by měly být prováděny s odpojením napájení a po čekání, dokud žárovka nevychladne. Čistěte měkkým hadříkem. **HU:** A garancia a vásárlás dátumától számított 2 évig érvényes. A garancia nem fed le olyan károkat, amelyeket elektromos túlfeszültségek, villámcsapások és mechanikai károk okoztak. A garancia csak akkor érvényes, ha a világítótestet az adott elektromos képesítéssel rendelkező személy telepítette, és az ingyenes termékszervizet vagy termékcserét szolgáltatást nyújtja hibátölt mentesen, vagy visszatéríti a fizetett összeget. Ha a termék hibás, az alábbi címre Temar sp. z o.o., 39 -300 Melec, ul. Inwestorów 12 kell elküldeni vagy visszaküldeni az értékesítési helyre. A javítás nem tarthat tovább 14 munkanapnál. A garancia nem zárja ki, kortáratja díze az addt elektromos képesítéssel megvárása után kell elvégezni. Tisztítsa meg puha ruhával. **RO:** Garanția acoperă o perioadă de 2 ani de la data achiziționării în Polonia și este valabilă doar cu un document de achiziție - un bon fiscal sau o factură. Garanția nu acoperă daunele cauzate de supratensiuni electrice, descărcări electrice și daune mecanice. Garanția este valabilă doar dacă lămpada și acoperă repararea sau înlocuirea produsului fără defecte sau rambursarea sumei plătite. Dacă se constată un defect în produs, acesta trebuie trimis la adresa Temar sp. z o.o., 39 -300 Melec, ul. Inwestorów 12 sau returnat la punctul de achiziție. Repararea nu trebuie să dureze mai mult de 14 zile lucrătoare. Garanția nu exclude, nu limitează sau nu suspendă drepturile cumpărătorului rezultate din prevederile garanției pentru defectele produsului vândut. Lucrările legate de întreținere și înlocuirea becului trebuie efectuate cu sursa de alimentare deconectată și după așteptarea până când becul se răcește. Curățați cu o cârpă moale. **SL:** Garancija krije obdobje 2 let od datuma nakupa v Poljski in velja le z nakupnim dokumentom - računom ali fakturo. Garancija ne krije škode, ki nastanejo zaradi električnih iskalov, udarcev strel in mehanskih poškodb. Garancija velja le, če je svetilka nameščena s strani osebe z ustreznimi električnimi kvalifikacijami in krije popravilo ali zamenjavo izdelka brez napak ali vračilo plačanega zneska. Če se v izdelku ugotovi napaka, jo je treba poslati na naslov Temar sp. z o.o., 39 -300 Melec, ul. Inwestorów 12 ali jo vrniti na mesto nakupa. Popravilo ne sme trajati več kot 14 delovnih dni. Garancija ne izključuje, ne omejuje ali ne suspendira pravic kupca, ki izhajajo iz določb garancije za napake pri prodanem izdelku. Dela v zvezi z vzdrževanjem in zamenjavo žarnice je treba izvajati pri izključenem omrežnem napetju in počakati, da se žarnica ohladi. Očistite z mehko krpo. **HR:** Jamstvo pokriva razdoblje od 2 godine od datuma kupnje u Poljskoj i vrijedi samo s dokumentom kupnje - računom ili fakturom. Jamstvo ne pokriva štetu uzrokovanu električnim udarima, udarima groma i mehaničkim oštećenjima. Jamstvo vrijedi samo ako je rasvjeta instalirana od strane osobe s odgovarajućim elektrotehničkim kvalifikacijama i pokriva popravak ili zamjenu proizvoda bez nedostataka ili povrat plaćenog iznosa. Ako se u proizvodu pronađe nedostatak, treba ga poslati na adresu Temar sp. z o.o., 39 -300 Melec, ul. Inwestorów 12 ili vratiti na mjesto kupnje. Popravak ne bi trebao trajati duže od 14 radnih dana. Jamstvo ne ograničava niti ne obustavlja prava kupca koja proizlaze iz odredbi jamstva za nedostatke prodanog predmeta. Radove vezane uz održavanje i zamjenu žarulje treba izvoditi s isključenim napajanjem i nakon čekanja da se žarulja ohladi. Očistite meknom krpom. **UA:** Гарантія поширюється на період 2 роки з дати покупки в Польщі та діє лише з документом про покупку - квитанцією або рахунком-фактурою. Гарантія не поширюється на пошкодження, спричинені стрибками струму, ударами блискавки та механічними пошкодженнями. Гарантія дійсна лише в тому випадку, якщо світільник був встановлений особою з відповідною кваліфікацією електрика, і поширюється на ремонт або заміну виробу без дефектів або повернення сплаченої суми. У разі виявлення дефекту в товарі його слід відправити за адресою Temar sp. z o.o., 39 -300 Melec, ul. Inwestorów 12 або повернути в пункт придбання. Ремонт не повинен тривати більше 14 робочих днів. Гарантія не виключає, не обмежує та не призупиняє права покупця, що випливають із положень гарантії на дефекти проданого товару. Роботи, пов'язані з техобслуговуванням і замінюванням лампочок, слід виконувати при відключенні дрелері живлення і дочекавшись, поки лампочка охолоне. Очистіть м'якою тканиною. **BE:** Garantieya e za period ot 2 godini ot datata na zakupuvane v Polsha i vazhi samo s dokument za kupka - kasova belezha ili faktura. Garantieya ne pokriva povredi, pricinjeni ot elektricheski udari, udari ot mlynia i mehancni povredi. Garantieya e validna samo ako osvetitelnoto tyelo e montirano ot lice s svetnotehnata elektricheska kvalifikacija i pokriva ремонт или замена на продукта bez defekti ili vyznastovavane na zaplacenata suma. Ako se ustanovi defekt v produkta, той трябва да бъде изпратен на адрес Temar sp. z o.o., 39 -300 Melec, ul. Inwestorów 12 или върнат на мястото на закупуване. Ремонтът не трябва да отнема повече от 14 работни дни. Garantieya не изключва, ограничава или спираща на купувача, притязанията от разпоредбите на гаранцията за дефекти в продадения артикул. Работите, свързани с поддръжка и смяната на крушката, трябва да се извършват при изключено захранване и след изчакване, докато крушката изстине. Почистете с мека кърпа. **SV:** Garantint omfattar en period på 2 år från inköpsdatum i Polen och gäller endast med ett köpedokument - ett kvitto eller en faktura. Garantint täcker inte skador orsakade av elektriska överspänningar, blixtnedslag och mekaniska skador. Garantint gäller endast om armaturen har installerats av en person med lämpliga elektriska kvalifikationer och täcker reparation eller byte av produkten utan defekter eller återbetaling av det inbetalda beloppet. Om ett fel upptäcks i produkten ska den skickas till adressen Temar sp. z o.o., 39 -300 Melec, ul. Inwestorów 12 eller returneras till inköpsstället. Reparationen bör inte ta längre tid än 14 arbetsdagar. Skadorna utestuler, begränsar eller upphäver inte köparens rättigheter som följer av garantins bestämmelser för defekter i den sålda varan. Arbete relaterat till underhåll och glödlampbyte bör utföras med strömförserjningen fränkopplad och efter att ha väntat tills glödlamporna svalnat. Rengör med en mjuk trasa. **PT:** A garantia cobre um período de 2 anos a partir da data de compra na Polónia e é válida apenas com um documento de compra - recibo ou factura. A garantia não cobre danos causados por surtos elétricos, raios e danos mecânicos. A garantia só é válida se a luminária tiver sido instalada por pessoa com as qualificações elétricas adequadas e cobre a reparação ou substituição do produto sem defeitos ou a devolução do valor pago. Caso seja constatado algum defeito no produto, este deverá ser enviado para o endereço Temar sp. z o.o., 39 -300 Melec, ul. Inwestorów 12 ou devolvido ao ponto de compra. A reparação não deve demorar mais de 14 dias úteis. A garantia não exclui, limita ou suspende os direitos do comprador resultantes do disposto na garantia por defeitos do artigo vendido. Os trabalhos relacionados com a manutenção e substituição da lâmpada devem ser executados com a alimentação desligada e após esperar que a lâmpada arrefeça. Limpe com um pano macio. **ET:** Garantii kehtib 2 aastat alates ostukupäevast Poolas ja kehtib ainult ostukundadele - kviitungi või arvega. Garantii ei kata ülepinget, pikkestõiget ja mehaanilist kahjustustest põhjustatud kahjustusi. Garantii kehtib ainult juhul, kui valgusti paigaldas vastava elektrilise kvalifikatsiooniga isik ja see hõlmab toote defektide remonti või asendamist või tasutud summa tagastamist. Kui tootel avastatakse defekt, tuleb see saata aadressile Temar sp. z o.o., 39 -300 Melec, ul. Inwestorów 12 või tagastada ostukohta. Remont ei tohiks kesta kauem kui 14 tööpäeva. Garantii ei välista, piira ega peata ostu õigusi, mis tulenevad müüdü kauba puuduste garantii sätetest. Hoolduse ja pihvitatusega seotud tüütuks teha väljalülitatud toiteallikaga ja pärast pirni jahtumise ootamist. Puhastage pehme lapiga. **LV:** Garantija attiecas uz 2 gadu periodu no pirkuma datuma Polijā un ir spēkā tikai ar pirkuma dokumentu - čeku vai rēķinu. Garantija neattiecas uz bojājumiem, ko izraisījuši elektriskie pārspriegumi, zilbens spriedieni un mehāniskie bojājumi. Garantija ir spēkā tikai tad, ja gaismekli uzstādījis persona ar atbilstošu elektriskā kvalifikāciju, un tā attiecas uz preces bez defektiem remontu vai nomainīšanu vai iemaksāšās summas atmaksu. Ja precei tiek konstatēti defekti, tā jānosūta uz adresi Temar sp. z o.o., 39 -300 Melec, ul. Inwestorów 12 vai jāatgriež iegādē vietā. Remonts nedrīkst ilgt ilgāk par 14 darba dienām. Garantija neizslēdz, neierobežo un nesatur pircēja tiesības, kas izriet no garantijas noteikumiem par šādām preces defektiem. Darbi, kas saistīti ar arķipi un spuldžu nomainīšanu, jāveic ar atvienotu strāvas padevi un nogaidot, līdz spuldze atdziest. Tīriet ar mīkstu drāniņu. **LT:** Garantija galioja 2 metus nuo pirkimo Lenkijoje datos ir galioja tik su atitinkamu dokumentu - kvitu arba sąskaita faktūra. Garantija netaikoma žalai, atsitradusioms dėl elektros viršįtampiu, žaibo smūgiu ir mechaniinių pažeidimų. Garantija galioja tik tu atpirkimo, jei šviesu tvirtumą sumontavo atitinkama elektros kvalifikacija turintis asmuo ir apima be defektu gaminio remontą ar keitimą arba sumokėtos sumos grąžinimą. Nustatius prekes trūkumą, ją reikia išsiųsti adresu Temar sp. z o.o., 39 -300 Melec, ul. Inwestorów 12 arba grąžinti į pirkimo vietą. Remontas neturėtų trukti ilgiau nei 14 darbo dienų. Garantija neatmeta, neapriboja ir nesustabdo pirkėjo teisių, kylantų iš garantijos nuostatų dėl parudotamos prekės defektų. Darbus, susijusius su priedžiū ir lemputės keitimu, reikia atlikti atjungus maitinimą ir palaukus, kol lemputė atvės. Navalykite minkštu skudurėliu. **EL:** Η εγγύηση αφορά περίοδο 2 ετών από την ημερομηνία αγοράς στην Πολωνία και ισχύει μόνο με παραστατικό αγοράς - απόδειξη ή τιμολόγιο. Η εγγύηση δεν καλύπτει ζημιές που προκαλούνται από ηλεκτρικά υπερτάσεις, κεραυνοπτώσεις και μηχανικές βλάβες. Η εγγύηση ισχύει μόνο εάν το φωτιστικό έχει τοποθετηθεί από άτομο με τα κατάλληλα ηλεκτρολογικά προσόντα και καλύπτει επουκώς ή αντικατάσταση του προϊόντος χωρίς ελαττώματα ή επιστροφή του καταβληθέντος ποσού. Εάν διαπιστωθεί ελάττωμα στο προϊόν, θα πρέπει να αποσταλεί στη διεύθυνση Temar sp. z o.o., 39 -300 Melec, ul. Inwestorów 12 ή να επιστραφεί στο σημείο αγοράς. Η επουκώς δεν πρέπει να διαρκεί περισσότερο από 14 εργομικές ημέρες. Η εγγύηση δεν αποκλείει, περιορίζει ή αναστέλλει τα δικαιώματα του αγοραστή που απορρέουν από τις διατάξεις της εγγύησης για ελαττώματα στο πωλούμενο αντικείμενο. Ο εργασις που σχετίζονται με την συντήρηση και την αντικατάσταση του λαμπτήρα θα πρέπει να εκτελούνται με αποσυνδεδεμένο το τροφοδοτικό και μετά από αναμονή μέχρι να κρυώσει ο λαμπτήρας. Καθαρίστε με ένα μαλακό πανί. **FR:** Takuu kattaa 2 vuotta ostapäivästä Puolassa ja on voimassa vain ostosasiakirjan - kuitin tai laskun kanssa. Takuu ei kata sähkölläinnetiden, salamansuikeiden tai mekaanisten vaurioiden aiheuttamia vaurioita. Takuu on voimassa vain, jos valaisimen on asentanut sähkölläin pätevyys omaava henkilö ja se kattaa tuotteen virheetön korjauksen tai vaihdon tai maksetun summan palautuksen. Jos tuotteesta havaitaan virhe, se tulee lähettää osittotseen Temar sp. z o.o., 39 -300 Melec, ul. Inwestorów 12 tai palauttaa ostopaikkaan. Korjaus kestää enintään 14 työpäivää. Takuu ei sulje pois, rajoita tai keskeytä ostajan oikeuksia, jotka johtuvat takuuehdoista myydyt tuotteen huoltoon ja pottimon vaihtoon liittyvät työt tuottaa virransyöttö katkaistuna ja sen jälkeen, kun on odotettu pottimon jäähtymistä. Puhdistu pehmeällä liinalla.

1

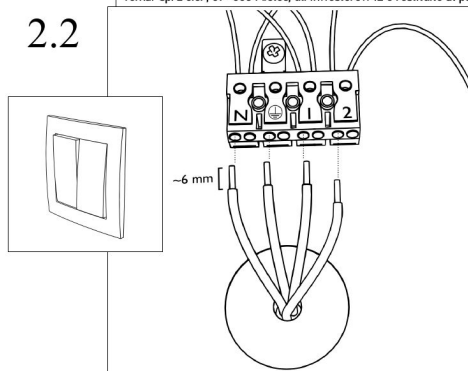


Temar sp. z o.o., 39 -300 Melec, ul. Inwestorów 12 o restituito al punto di acquisto. La riparazione non dovrebbe durare più di 14 giorni lavorativi. La garanzia non esclude, limita o sospende i diritti dell'acquirente derivanti dalle disposizioni della garanzia per difetti del prodotto venduto. I lavori relativi alla manutenzione e alla sostituzione della lampadina devono essere eseguiti con l'alimentazione scollegata e dopo aver atteso che la lampadina si raffreddi. Pulire con un panno morbido. **CS:** Záruka pokrývá období 2 let od data nákupu v Polsku a platí pouze s dokladem o nákupu - účtenkou nebo fakturou. Záruka nezahrnuje poškození způsobená elektrickým výbojem, bleskem a mechanickým poškozením. Záruka platí pouze tehdy, pokud byl osvětlovací přístroj instalován osobou s odpovídající elektrickou kvalifikací a pokrývá opravu nebo výměnu produktu bez vady nebo vrácení zaplacené částky. Pokud je výrobek vadný, měl by být zaslán na adresu Temar sp. z o.o., 39 -300 Melec, ul. Inwestorów 12 nebo vrácen na místo nákupu. Oprava by neměla trvat déle než 14 pracovních dnů. Záruka nevylučuje, neomezuje ani neodkládá práva kupujícího vyplývající z ustanovení záruky na vady prodaného zboží. Práce související s údržbou a výměnou žárovky by měly být prováděny s odpojením napájení a po čekání, dokud žárovka nevychladne. Čistěte měkkým hadříkem. **HU:** A garancia a vásárlás dátumától számított 2 évig érvényes. A garancia nem fed le olyan károkat, amelyeket elektromos túlfeszültségek, villámcsapások és mechanikai károk okoztak. A garancia csak akkor érvényes, ha a világítóttestet az adott elektromos képesítéssel rendelkező személy telepítette, és az ingyenes termékszervizet vagy termékcserét szolgáltatást nyújtja hibátölt mentesen, vagy visszatéríti a fizetett összeget. Ha a termék hibás, az alábbi címre Temar sp. z o.o., 39 -300 Melec, ul. Inwestorów 12 kell elküldeni vagy visszaküldeni az értékesítési helyre. A javítás nem tarthat tovább 14 munkanapnál. A garancia nem zárja ki, kortáratja díze az addt elektromos képesítéssel megvárása után kell elvégezni. Tisztítsa meg puha ruhával. **RO:** Garanția acoperă o perioadă de 2 ani de la data achiziționării în Polonia și este valabilă doar cu un document de achiziție - un bon fiscal sau o factură. Garanția nu acoperă daunele cauzate de supratensiuni electrice, descărcări electrice și daune mecanice. Garanția este valabilă doar dacă lămpada și acoperă repararea sau înlocuirea produsului fără defecte sau rambursarea sumei plătite. Dacă se constată un defect în produs, acesta trebuie trimis la adresa Temar sp. z o.o., 39 -300 Melec, ul. Inwestorów 12 sau returnat la punctul de achiziție. Repararea nu trebuie să dureze mai mult de 14 zile lucrătoare. Garanția nu exclude, nu limitează sau nu suspendă drepturile cumpărătorului rezultate din prevederile garanției pentru defectele produsului vândut. Lucrările legate de întreținere și înlocuirea becului trebuie efectuate cu sursa de alimentare deconectată și după așteptarea până când becul se răcește. Curățați cu o cârpă moale. **SL:** Garancija krije obdobje 2 let od datuma nakupa v Poljski in velja le z nakupnim dokumentom - računom ali fakturo. Garancija ne krije škode, ki nastanejo zaradi električnih iskalov, udarcev strel in mehanskih poškodb. Garancija velja le, če je svetilka nameščena s strani osebe z ustreznimi električnimi kvalifikacijami in krije popravilo ali zamenjavo izdelka brez napak ali vračilo plačanega zneska. Če se v izdelku ugotovi napaka, jo je treba poslati na naslov Temar sp. z o.o., 39 -300 Melec, ul. Inwestorów 12 ali jo vrniti na mesto nakupa. Popravilo ne sme trajati več kot 14 delovnih dni. Garancija ne izključuje, ne omejuje ali ne suspendira pravic kupca, ki izhajajo iz določb garancije za napake pri prodanem izdelku. Dela v zvezi z vzdrževanjem in zamenjavo žarnice je treba izvajati pri izključenem omrežnem napetju in počakati, da se žarnica ohladi. Očistite z mehko krpo. **HR:** Jamstvo pokriva razdoblje od 2 godine od datuma kupnje u Poljskoj i vrijedi samo s dokumentom kupnje - računom ili fakturom. Jamstvo ne pokriva štetu uzrokovanu električnim udarima, udarima groma i mehaničkim oštećenjima. Jamstvo vrijedi samo ako je rasvjeta instalirana od strane osobe s odgovarajućim elektrotehničkim kvalifikacijama i pokriva popravak ili zamjenu proizvoda bez nedostataka ili povrat plaćenog iznosa. Ako se u proizvodu pronađe nedostatak, treba ga poslati na adresu Temar sp. z o.o., 39 -300 Melec, ul. Inwestorów 12 ili vratiti na mjesto kupnje. Popravak ne bi trebao trajati duže od 14 radnih dana. Jamstvo ne ograničava niti ne obustavlja prava kupca koja proizlaze iz odredbi jamstva za nedostatke prodanog predmeta. Radove vezane uz održavanje i zamjenu žarulje treba izvoditi s isključenim napajanjem i nakon čekanja da se žarulja ohladi. Očistite meknom krpom. **UA:** Гарантія поширюється на період 2 роки з дати покупки в Польщі та діє лише з документом про покупку - квитанцією або рахунком-фактурою. Гарантія не поширюється на пошкодження, спричинені стрибками струму, ударами блискавки та механічними пошкодженнями. Гарантія дійсна лише в тому випадку, якщо світільник був встановлений особою з відповідною кваліфікацією електрика, і поширюється на ремонт або заміну виробу без дефектів або повернення сплаченої суми. У разі виявлення дефекту в товарі його слід відправити за адресою Temar sp. z o.o., 39 -300 Melec, ul. Inwestorów 12 або повернути в пункт придбання. Ремонт не повинен тривати більше 14 робочих днів. Гарантія не виключає, не обмежує та не призупиняє права покупця, що випливають із положень гарантії на дефекти проданого товару. Роботи, пов'язані з техобслуговуванням і замінюванням лампочок, слід виконувати при відключенні дрелері живлення і дочекавшись, поки лампочка охолоне. Очистіть м'якою тканиною. **BE:** Garantieya e za period ot 2 godini ot datata na zakupuvane v Polsha i vazhi samo s dokument za kupka - kasova belezha ili faktura. Garantieya ne pokriva povredi, pricinjeni ot elektricheski udari, udari ot mlynia i mehancni povredi. Garantieya e validna samo ako osvetitelnoto tyelo e montirano ot lice s svetnotehnata elektricheska kvalifikacija i pokriva ремонт или замена на продукта bez defekti ili vyznastovavane na zaplacenata suma. Ako se ustanovi defekt v produkta, той трябва да бъде изпратен на адрес Temar sp. z o.o., 39 -300 Melec, ul. Inwestorów 12 или върнат на мястото на закупуване. Ремонтът не трябва да отнема повече от 14 работни дни. Garantieya не изключва, ограничава или спираща на купувача, притязанията от разпоредбите на гаранцията за дефекти в продадения артикул. Работите, свързани с поддръжка и смяната на крушката, трябва да се извършват при изключено захранване и след изчакване, докато крушката изстине. Почистете с мека кърпа. **SV:** Garantint omfattar en period på 2 år från inköpsdatum i Polen och gäller endast med ett köpedokument - ett kvitto eller en faktura. Garantint täcker inte skador orsakade av elektriska överspänningar, blixtnedslag och mekaniska skador. Garantint gäller endast om armaturen har installerats av en person med lämpliga elektriska kvalifikationer och täcker reparation eller byte av produkten utan defekter eller återbetaling av det inbetalda beloppet. Om ett fel upptäcks i produkten ska den skickas till adressen Temar sp. z o.o., 39 -300 Melec, ul. Inwestorów 12 eller returneras till inköpsstället. Reparationen bör inte ta längre tid än 14 arbetsdagar. Skadorna utestuler, begränsar eller upphäver inte köparens rättigheter som följer av garantins bestämmelser för defekter i den sålda varan. Arbete relaterat till underhåll och glödlampbyte bör utföras med strömförserjningen fränkopplad och efter att ha väntat tills glödlamporna svalnat. Rengör med en mjuk trasa. **PT:** A garantia cobre um período de 2 anos a partir da data de compra na Polónia e é válida apenas com um documento de compra - recibo ou factura. A garantia não cobre danos causados por surtos elétricos, raios e danos mecânicos. A garantia só é válida se a luminária tiver sido instalada por pessoa com as qualificações elétricas adequadas e cobre a reparação ou substituição do produto sem defeitos ou a devolução do valor pago. Caso seja constatado algum defeito no produto, este deverá ser enviado para o endereço Temar sp. z o.o., 39 -300 Melec, ul. Inwestorów 12 ou devolvido ao ponto de compra. A reparação não deve demorar mais de 14 dias úteis. A garantia não exclui, limita ou suspende os direitos do comprador resultantes do disposto na garantia por defeitos do artigo vendido. Os trabalhos relacionados com a manutenção e substituição da lâmpada devem ser executados com a alimentação desligada e após esperar que a lâmpada arrefeça. Limpe com um pano macio. **ET:** Garantii kehtib 2 aastat alates ostukupäevast Poolas ja kehtib ainult ostukundadele - kviitungi või arvega. Garantii ei kata ülepinget, pikkestõiget ja mehaanilist kahjustustest põhjustatud kahjustusi. Garantii kehtib ainult juhul, kui valgusti paigaldas vastava elektrilise kvalifikatsiooniga isik ja see hõlmab toote defektide remonti või asendamist või tasutud summa tagastamist. Kui tootel avastatakse defekt, tuleb see saata aadressile Temar sp. z o.o., 39 -300 Melec, ul. Inwestorów 12 või tagastada ostukohta. Remont ei tohiks kesta kauem kui 14 tööpäeva. Garantii ei välista, piira ega peata ostu õigusi, mis tulenevad müüdü kauba puuduste garantii sätetest. Hoolduse ja pihvitatusega seotud tüütuks teha väljalülitatud toiteallikaga ja pärast pirni jahtumise ootamist. Puhastage pehme lapiga. **LV:** Garantija attiecas uz 2 gadu periodu no pirkuma datuma Polijā un ir spēkā tikai ar pirkuma dokumentu - čeku vai rēķinu. Garantija neattiecas uz bojājumiem, ko izraisījuši elektriskie pārspriegumi, zilbens spriedieni un mehāniskie bojājumi. Garantija ir spēkā tikai tad, ja gaismekli uzstādījis persona ar atbilstošu elektriskā kvalifikāciju, un tā attiecas uz preces bez defektiem remontu vai nomainīšanu vai iemaksāšās summas atmaksu. Ja precei tiek konstatēti defekti, tā jānosūta uz adresi Temar sp. z o.o., 39 -300 Melec, ul. Inwestorów 12 vai jāatgriež iegādē vietā. Remonts nedrīkst ilgt ilgāk par 14 darba dienām. Garantija neizslēdz, neierobežo un nesatur pircēja tiesības, kas izriet no garantijas noteikumiem par šādām preces defektiem. Darbi, kas saistīti ar arķipi un spuldžu nomainīšanu, jāveic ar atvienotu strāvas padevi un nogaidot, līdz spuldze atdziest. Tīriet ar mīkstu drāniņu. **LT:** Garantija galioja 2 metus nuo pirkimo Lenkijoje datos ir galioja tik su atitinkamu dokumentu - kvitu arba sąskaita faktūra. Garantija netaikoma žalai, atsitradusioms dėl elektros viršįtampiu, žaibo smūgiu ir mechaniinių pažeidimų. Garantija galioja tik tu atpirkimo, jei šviesu tvirtumą sumontavo atitinkama elektros kvalifikacija turintis asmuo ir apima be defektu gaminio remontą ar keitimą arba sumokėtos sumos grąžinimą. Nustatius prekes trūkumą, ją reikia išsiųsti adresu Temar sp. z o.o., 39 -300 Melec, ul. Inwestorów 12 arba grąžinti į pirkimo vietą. Remontas neturėtų trukti ilgiau nei 14 darbo dienų. Garantija neatmeta, neapriboja ir nesustabdo pirkėjo teisių, kylantų iš garantijos nuostatų dėl parudotamos prekės defektų. Darbus, susijusius su priedžiū ir lemputės keitimu, reikia atlikti atjungus maitinimą ir palaukus, kol lemputė atvės. Navalykite minkštu skudurėliu. **EL:** Η εγγύηση αφορά περίοδο 2 ετών από την ημερομηνία αγοράς στην Πολωνία και ισχύει μόνο με παραστατικό αγοράς - απόδειξη ή τιμολόγιο. Η εγγύηση δεν καλύπτει ζημιές που προκαλούνται από ηλεκτρικά υπερτάσεις, κεραυνοπτώσεις και μηχανικές βλάβες. Η εγγύηση ισχύει μόνο εάν το φωτιστικό έχει τοποθετηθεί από άτομο με τα κατάλληλα ηλεκτρολογικά προσόντα και καλύπτει επουκώς ή αντικατάσταση του προϊόντος χωρίς ελαττώματα ή επιστροφή του καταβληθέντος ποσού. Εάν διαπιστωθεί ελάττωμα στο προϊόν, θα πρέπει να αποσταλεί στη διεύθυνση Temar sp. z o.o., 39 -300 Melec, ul. Inwestorów 12 ή να επιστραφεί στο σημείο αγοράς. Η επουκώς δεν πρέπει να διαρκεί περισσότερο από 14 εργομικές ημέρες. Η εγγύηση δεν αποκλείει, περιορίζει ή αναστέλλει τα δικαιώματα του αγοραστή που απορρέουν από τις διατάξεις της εγγύησης για ελαττώματα στο πωλούμενο αντικείμενο. Ο εργασις που σχετίζονται με την συντήρηση και την αντικατάσταση του λαμπτήρα θα πρέπει να εκτελούνται με αποσυνδεδεμένο το τροφοδοτικό και μετά από αναμονή μέχρι να κρυώσει ο λαμπτήρας. Καθαρίστε με ένα μαλακό πανί. **FR:** Takuu kattaa 2 vuotta ostapäivästä Puolassa ja on voimassa vain ostosasiakirjan - kuitin tai laskun kanssa. Takuu ei kata sähkölläinnetiden, salamansuikeiden tai mekaanisten vaurioiden aiheuttamia vaurioita. Takuu on voimassa vain, jos valaisimen on asentanut sähkölläin pätevyys omaava henkilö ja se kattaa tuotteen virheetön korjauksen tai vaihdon tai maksetun summan palautuksen. Jos tuotteesta havaitaan virhe, se tulee lähettää osittotseen Temar sp. z o.o., 39 -300 Melec, ul. Inwestorów 12 tai palauttaa ostopaikkaan. Korjaus kestää enintään 14 työpäivää. Takuu ei sulje pois, rajoita tai keskeytä ostajan oikeuksia, jotka johtuvat takuuehdoista myydyt tuotteen huoltoon ja pottimon vaihtoon liittyvät työt tuottaa virransyöttö katkaistuna ja sen jälkeen, kun on odotettu pottimon jäähtymistä. Puhdistu pehmeällä liinalla.

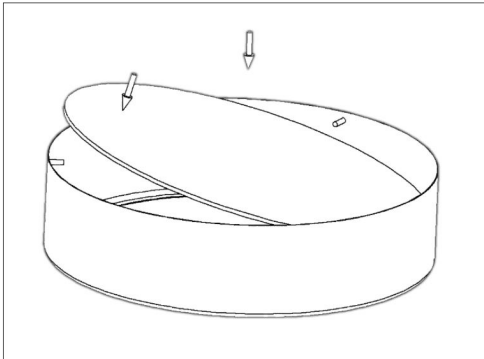
2.1



2.2



3



4

